

comlock-LESER

R-ED, K-D, R/K-ED

R-EHD, R/K-EHD

R-ED Vario, R/K-ED Vario (Fa. Siedle)

R/UD-Legic



Das vier Meter lange Anschlusskabel ist fest mit dem Leser verbunden und kann bis zu 100 m verlängert werden. Werden mehrere Leser an einem Anschluss betrieben, darf die maximale Anschlusslänge 100 m nicht überschreiten. Bei größerer Kabellänge sinkt der elektrische Störabstand, wodurch die Datenübertragung beeinflusst werden kann und somit eine sichere Funktion nicht mehr gewährleistet ist.

Die 12-V-Versorgungsspannung ist in der Einbruchmelderzentrale von einem separaten mit ≥ 100 mA abgesicherten Ausgang (für externe Verbraucher) abzunehmen.

Ein Einbau der Leser in geschlossene metallische Gehäuse und auf metallischen Untergrund kann die RFID-Funktion beeinflussen und ist somit ungeeignet.



Transponder

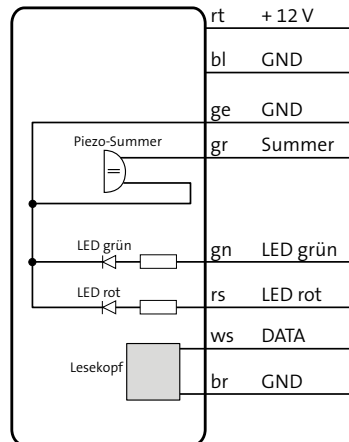
Die Qualität und die Anforderungen an einen Transponder spielen in der Komplexität der RFID-Technik eine entscheidende Rolle.

Nur die von TELENOT angebotenen Transponder sind in der gesamten Abstrahlcharakteristik (Antenne, Antennengröße, Frequenz) und ihrem Verhalten im kompletten Temperaturbereich der Leser getestet und für den Einsatz mit comlock-Lesern spezifiziert.

Zudem sind die freigegebenen Transponder und die Leser bezüglich ihrer Frequenz optimal aufeinander abgestimmt. Die Gehäuse der Transponder sind speziell für die zu erwartenden Umwelteinflüsse (Temperatur, Feuchte) geeignet.

Es dürfen nur Transponder aus dem Produktprogramm der Fa. TELENOT für die comlock-Leser eingesetzt werden. Nur für diese kann eine Garantie für einen störungsfreien Betrieb übernommen werden.

Anschluss comlock-Leser



comlock-HMD-LESER

HMD-LWA

HMD-TKWA

HMD-KLS Vario (Fa. Siedle)



Die comlock-HMD-Leser verfügen zusätzlich über die Möglichkeit einer 128-Bit-AES-Verschlüsselung (Mifare DESFire).

HMD-Leser sind erst ab compasX 26.xx und hipas v03 parametrierbar.

Die Verschlüsselung mit Mifare DESFire wird von den Auswerteeinheiten ab folgender Firmwareversion unterstützt:

- complex 200H/400H (ab 26.xx)
- comslave 400 (ab 10.32)
- comlock 410 (ab 04.10)
- hiplex 8400H (ab F03)
- hislave 8000H (ab F03)



HF-Schreib-Lesesystem TWN4-USB

Das HF-Schreib-Lesesystem ermöglicht das Schreiben und Lesen von HF-Schlüsseltranspondern.

Das TWN4-USB ist zwingend für die Parametrierung der Verschlüsselung bei Transpondern vom Typ Mifare DESFire notwendig.



Sicherungskarte RSC (Reader Security Card)

Die mitgelieferte Sicherungskarte ist an einem sicheren Ort aufzubewahren.

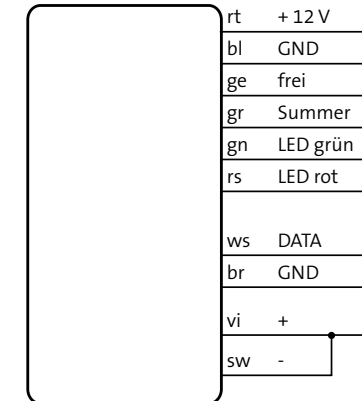
Die Sicherungskarte ist softwaremäßig fest mit dem comlock-HMD-Leser verbunden. Mit der Sicherungskarte kann die akustische Tastenquittierung aktiviert oder deaktiviert werden. Ein Firmware-Update des comlock-HMD-Lesers kann mit der Sicherungskarte und einem herstellereigenem Tool durchgeführt werden.



Sabotageüberwachung

Die Datenleitung der Eindrahtschnittstelle wird durch ein Polling-Verfahren sabotageüberwacht. Diese Überwachung kann über die Parametrierung mit compasX deaktiviert oder aktiviert werden.

Anschluss comlock-HMD-Leser







Zur Verdrahtung der Ein- und Ausgänge müssen Sie paarweise verdrehte und geschirmte Leitungen verwenden (z. B. J-Y (ST) Y ... x 2 x 0,6 oder J-Y (ST) Y ... x 2 x 0,8).

Die Adern vi (+) und sw (-) müssen für den Normalbetrieb miteinander verbunden sein (werden für Firmware-Update benötigt).

Akustische Tastenquittierung aktivieren / deaktivieren







- 1 Halten Sie die Sicherungskarte lang (ca. 3 s) vor den Leserkopf.
 - Kurzes Aufleuchten der grünen LED (ca. 0,5 s)
 - Konfiguration wird gestartet
- 2 Geben Sie über die Tastatur #5 ein.
 - Einzelner kurzer Piepton des Summers (ca. 0,5 s) und zweimaliges kurzes Aufleuchten der gelben LED (ca. 0,5 s)
 - Akustische Tastenquittierung ist deaktiviert oder
 - Einzelner langer Piepton des Summers (ca. 2 s) und kurzes Aufleuchten der grünen LED (ca. 0,5 s)
 - Akustische Tastenquittierung ist aktiviert
- 3 Geben Sie über die Tastatur #* ein.
 - Konfiguration wird beendet

comlock Leser	Aktivierung		Transponder			Schnittstelle comlock/Reader	Vds-Anerkennung	Farbe	Artikel- nummer	Zubehör
	HF-Leser / RFID	Tastatur / Keypad	E	H	Legic					
	R	K				D				
	HMD-LWA	✓		✓		✓	✓	Weiß Silber	100093117 100093118	Z1
	HMD-TKWA	✓	✓	✓		✓	✓	Weiß Silber	100093119 100093120	Z3 Z6
	HMD-KLS Vario (Fa. Siedle)	✓	✓	✓	✓	✓	✓	Weiß Silber-Metallic Schwarz hochglanz Dunkelgrau-Glimmer Anthrazitgrau	100093121 100093122 100093124 100093126 100093127	
	R-ED	✓		✓		✓	✓	Weiß Silber	100091413 100091414	Z1
	K-D	✓	✓			✓	✓	Weiß Silber	100090908 100090906	Z2
	R/K-ED	✓	✓	✓		✓	✓	Weiß Silber	100091415 100091416	Z3 Z6
	R-EHD	✓		✓		✓	✓	Weiß Silber	100091390 100091391	Z1
	R/K-EHD	✓	✓	✓		✓	✓	Weiß Silber	100091392 100091393	Z3 Z6
	R-ED Vario (Fa. Siedle)	✓		✓			✓	Weiß Silber-Metallic Schwarz hochglanz Dunkelgrau-Glimmer	100091493 100091494 100093101 100093103	
	R/K-ED Vario (Fa. Siedle)	✓	✓	✓		✓	✓	Weiß Silber-Metallic Schwarz hochglanz Dunkelgrau-Glimmer	100091497 100091498 100093105 100093107	
	R-ED 55 uP	✓		✓		✓	✓		100090171	Z4 Z5
	R/JD-Legic	✓			✓		✓	Weiß Silber	100093111 100093113	Z2



Versorgungsspannung
gilt für alle comlock-Leser = 12V DC (+/- 10 %)

Die Darstellung der Kompatibilität zwischen RFID-Transponder, RFID-Leser und Auswertereinheit finden Sie auf der TELENOT-Homepage unter:
Downloads \ Schalteinrichtung/Zutrittskontrolle \ Transponder-Kompatibilität \ Darstellung der Kompatibilität zwischen RFID-Transponder, RFID-Leseinheit und Auswertereinheit.

Zubehör		Artikelnummer		Zubehör	
	Unterputz-Montageset Größe 1	Weiß	100090625		Z1
		Silber	100090946		
	Unterputz-Montageset Größe 2	Weiß	100090945		Z2
		Silber	100090944		
	Unterputz-Montageset Größe 3	Weiß	100090942		Z3
		Silber	100090943		
	Abdeckkappe GAK-E2 mit Lichtleiter	Reinweiß	100090176		Z4
		Alu	100090177		
		Anthrazit	100090178		
	Abdeckrahmen GAR-E2	Reinweiß	100090173		Z5
		Alu	100090174		
		Anthrazit	100090175		
	Sichtschutz und Wetterschutzgehäuse Größe 3	Weiß	100077289		Z6
		Silber	100077290		

Auf der Kennzeichnungstülle des Anschlusskabels finden Sie Angaben über Typenzeichnung, Herstellungsdatum oder Softwarestand des comlock-Lesers.

